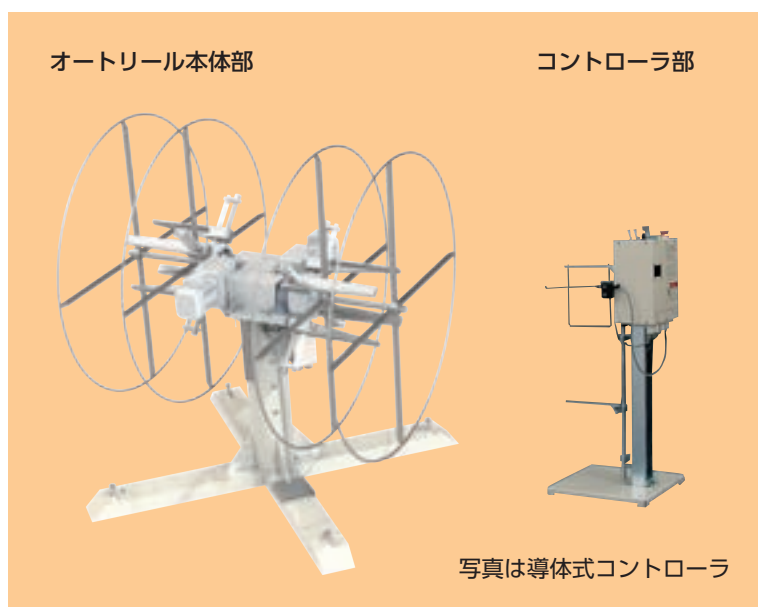


双頭オートリール

ARW200A-S2GTW/S2HTW/K2GTW/K2HTW

- 段取替えがスムーズな双頭オートリールです。コイル材が2個セット出来るため、片方使用中にもう片方のコイルを準備出来ます。
- 駆動モータを2個装備し、シンプルで耐久性の高い機構に改良されました。
- ARV-Cシリーズの高機能コントローラを採用し、インバータ制御によるコイル材料にやさしい繰出し・巻取り装置になりました。
- 自動変速機能によりコイル外径が大きい時は、ゆっくり回転、小さい時は速く回転、自動で主軸回転数が変わります。



特長

リニューアル

- 高機能インバータ採用により、材料にやさしい繰出し／巻取りを実現
- ブレーキ機能の標準装備により、停止時の外力による回転を防止
- 最適な最高回転数や加減速など運転条件のカスタマイズが可能
- パネル面の操作スイッチにより、運転切換、回転方向を簡単に変更

高機能

- 自動変速機能によりライン速度に合わせて最適な回転数に自動設定
- インバータ内蔵コントローラにより、速度設定・繰出し／巻取り・寸動など高機能
- 材料ループの検出器は接触式(導体用)と非接触式(光電センサ式)を用意

仕様

項目		機種名	ARW200A
最大コイル質量 (kg×軸数)			200×2
最大コイル幅 (mm)			250
最大コイル外径 (mm)			φ1000 (ストックリールS) φ1200 (ストックリールK)
コイル内径 (mm)			φ270~510
モータ容量 (W×軸数)			200×2
ストックリール種類数			2タイプ (S,K)
主軸回転数 (r/min)			2~18
ワーク検出方式	接触式		導体式
	無接触式		高感度光電式*1
入力電源			三相AC200V 50/60Hz
外部非常停止入力、出力			有り
ブレーキ機能 (停止時)			直流制動式*2
使用周囲温度 (°C)			0~40
使用周囲湿度 (%RH)			0~90 (結露しないこと)
保存温度 (°C)			-10~60
雰囲気			腐食性ガス、粉塵などの無いこと
機体質量 (kg)			300
コントローラ質量 (kg)			20
消費電力 (VA)			200

※1：光電式検出方式ではセンサーの特性上、検出可能な材料は幅1mm以上の不透明体です。

材料がこの条件に合うことを確認してお選びください。

※2：本機のモータはインバータ制御により短時間で停止しますので、従来のブレーキモータ仕様はありません。ただしモータが停止した後の制動保持は、直流制動式の簡易ブレーキとなります。停電時や外力が大きい場合、ストックリールが回転することがあります。

このような条件が考えられる場合は、事前に当社にご相談ください。

注文要領

●ご注文は下記の要領でご指示ください。

ストックリール仕様:S (φ1000) +
検出方式:導体式 (接触式) の場合

ARW200A - S2GTW - 数量

ストックリール仕様:S (φ1000) +
検出方式:光電式 (無接触式) の場合

ARW200A - S2HTW - 数量

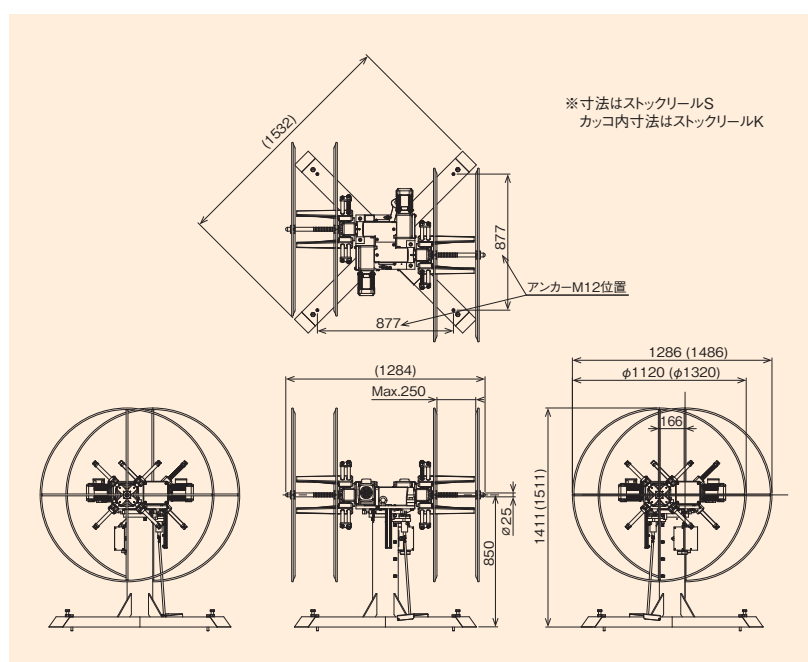
ストックリール仕様:K (φ1200) +
検出方式:導体式 (接触式) の場合

ARW200A - K2GTW - 数量

ストックリール仕様:K (φ1200) +
検出方式:光電式 (無接触式) の場合

ARW200A - K2HTW - 数量

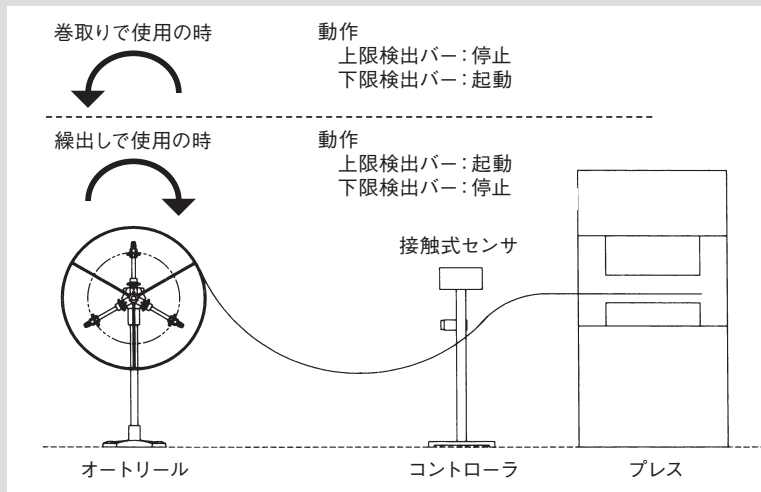
寸法図



オートリールの基本動作

オートリールは、プレス加工などに使用するコイル材料の繰出または巻取り作業を、材料のループ(たるみ)を検出することによって、自動運転することができます。

右図の材料ループの検出方式は、接触式センサを使用する導体用の場合です。

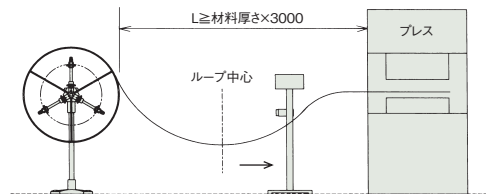


⚠️ 取付、使用上のご注意

- 下記雰囲気でのご使用は避けてください。
 - ・ ゴミ、ほこりが多い場所や切粉が入りそうな場所。
 - ・ 周辺温度が各製品の使用周囲温度を外れる場所。
 - ・ 周囲湿度が各製品の使用周囲湿度を外れる場所。または結露する場所。
 - ・ 腐食性ガス、可燃性ガスの生じる場所。
 - ・ 水滴、油、水蒸気などがかかる場所。
- 取扱説明書をよく読んで内容を理解した上で、正しく取付け、お使いください。また、いつでも使用できるように大切に保管してください。

本体と検出器の配置について

プレスとオートリール本体の距離を、材料厚さの3000倍以上設けた上で検出器を材料ループの中心よりもプレス側に配置してください。



⚠️ 安全に関するご注意

- ご使用の際は必ず「取扱説明書」をよくお読みの上、正しくお使いください。
- ご購入の際は必ず「保証書」の記入事項を確認の上、大切に保管してください。
- 可燃性ガス、腐食性ガスの生じる場所および塵埃の多い環境では使用しないでください。
- 機種選定については、使用条件をご確認の上、製品の仕様範囲内で使えるようにご検討ください。
- 転倒防止のため、スタンドベースをアンカーボルトで固定してお使いください。
- 無断で改造された場合、その後の安全性を保証する事ができません。特殊な目的で改造を希望される場合は、必ず当社にご相談またはご依頼くださるようお願いいたします。