

# 小形リールスタンド

RSV50B / RSV100B

- リールスタンドは、ユニットレベラ等と組合せて、コイル材を繰り出します。
- 摩擦式のブレーキ機構を装備しています。

最大コイル質量50kg



RSV50B

最大コイル質量100kg



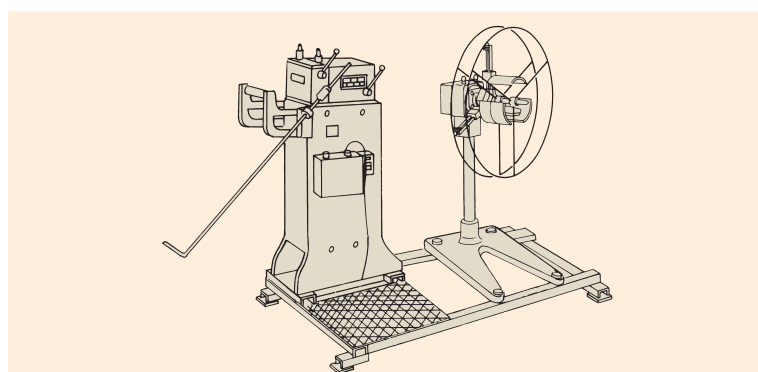
RSV100B

## 特長

- 可変トルク  
ブレーキトルクは調節することができます。
- 低価格・省スペース  
ユニットレベラを使用する場合に最適です。
- バリエーション  
豊富なバリエーションを用意しております。

※リールスタンドにモータは付いておりません。

## ■ユニットレベラとリールスタンドの組合せ例



## 仕様

項目	機種名	
	RSV50B	RSV100B
最大コイル質量 (kg)	50	100
最大コイル幅 (mm)	100	150
最大コイル外径 (mm)	φ800 (ストックリールK: φ1200) * <sup>1</sup>	
コイル内径 (mm)	φ185~508	
リール回転数 (r/min)	0~20 * <sup>2</sup>	
ブレーキトルク (N・m)	調整可能 (最大10)	
使用周囲温度 (°C)	0~40	
使用周囲湿度 (%RH)	0~90	
保存温度 (°C)	-10~60	
雰囲気	腐食性ガス、塵埃などの無いこと	
機体質量 (kg)	49	70

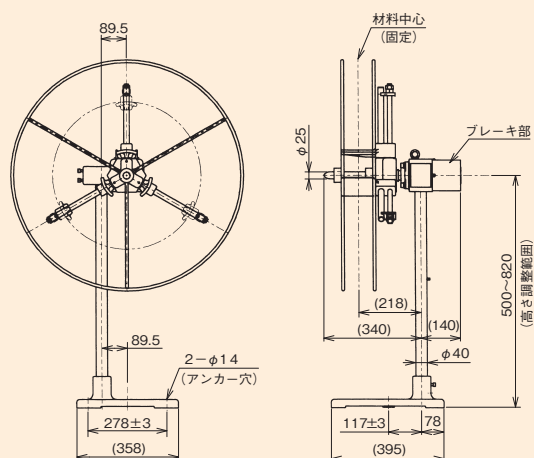
\*1: スtockリールK: φ1200は、RSV100B専用です。

\*2: 自転はしませんが、ブレーキ能力による最大回転数の目安です。

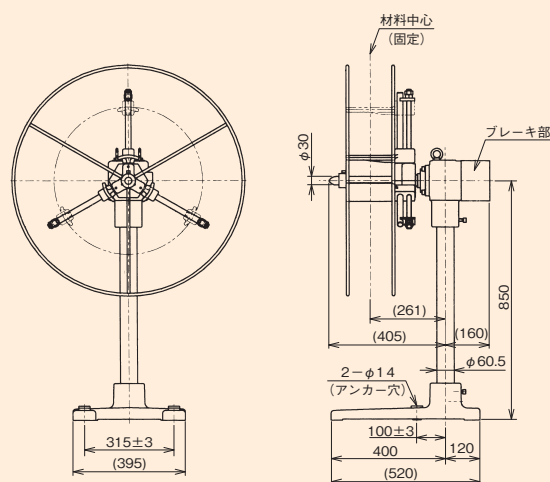
## 寸法図

## RSV50B

・ヘッド部の高さ調整が可能です。

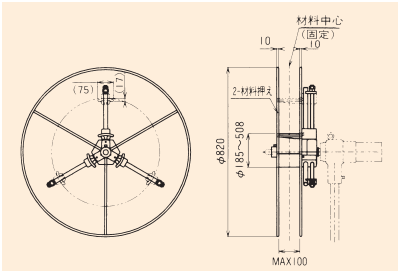
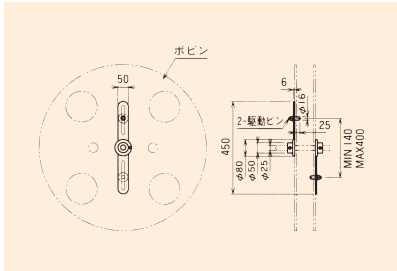
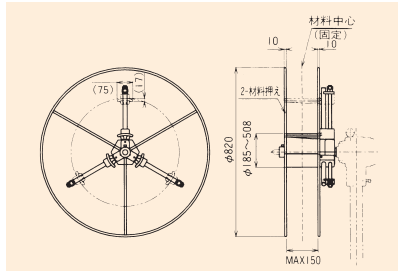
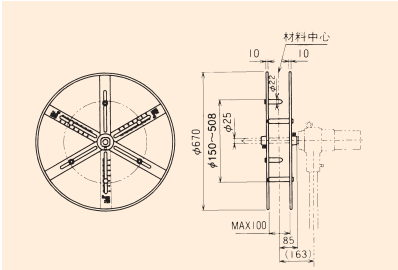
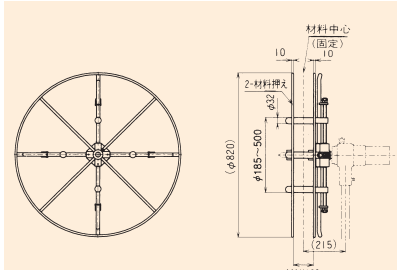
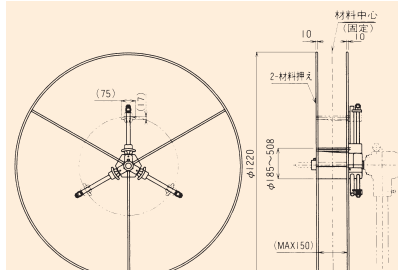


## RSV100B

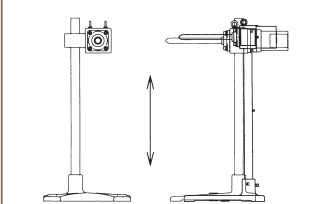
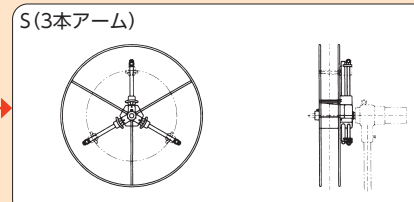
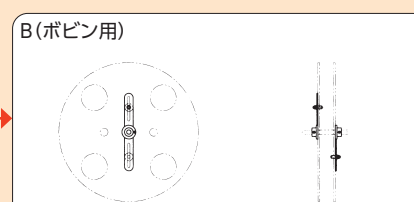
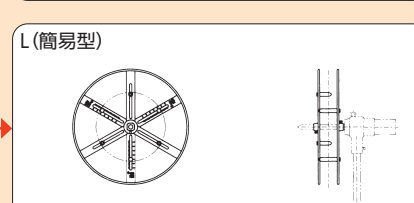
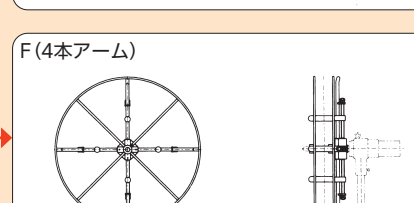
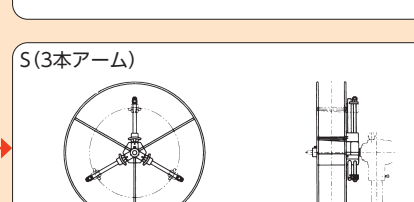
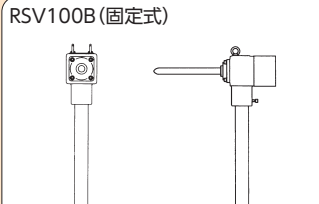
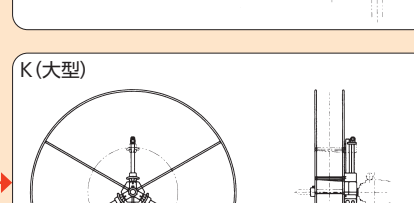


・図は全て標準仕様ストックリールと組合せた場合を表します。

## ストックリール仕様

50kgタイプ		100kgタイプ			
<p><b>S</b> 3本アーム</p> <p>・材料は3本のアームで支え、1ヶ所で内径の調整ができます。[RSV50B専用]</p>  <p>最大コイル外径: φ800 コイル内径: φ185~508</p>	<p><b>B</b> ボビン用</p> <p>・ボビンを使用する材料の繰出しにお使いください。[RSV50B専用]</p>  <p>ボビンはお客様でご用意ください。</p>	<p><b>S</b> 3本アーム</p> <p>・材料は3本のアームで支え、1ヶ所で内径の調整ができます。[RSV100B専用]</p>  <p>最大コイル外径: φ800 コイル内径: φ185~508</p>	<p><b>L</b> 簡易型</p> <p>・材料は内/外側合計6本のアームで支えます。内径の調整は個々のアームをスライドさせて行います。[RSV50B専用]</p>  <p>最大コイル外径: φ650 コイル内径: φ150~508</p>	<p><b>F</b> 4本アーム</p> <p>・材料は4本のアームで支え、1ヶ所で内径の調整ができます。[RSV50B専用]</p>  <p>最大コイル外径: φ800 コイル内径: φ185~500</p>	<p><b>K</b> 大型</p> <p>・材料は3本のアームで支え、1ヶ所で内径の調整ができます。 コイル外径 1200まで可能です。 [RSV100B専用]</p>  <p>最大コイル外径: φ1200 コイル内径: φ185~508</p>

## バリエーション一覧

本体	ストックリール
●コイル材料の最大質量にあわせてお選びください。	●材料仕様にあわせてお選びください。
<b>50kgタイプ(ヘッド部高さ可動式)</b> RSV50B(可動式) 	<b>S(3本アーム)</b> 
	<b>B(ポビン用)</b> 
	<b>L(簡易型)</b> 
	<b>F(4本アーム)</b> 
	<b>S(3本アーム)</b> 
<b>100kgタイプ(ヘッド部高さ固定式)</b> RSV100B(固定式) 	<b>K(大型)</b> 

### 注文要領

●ご注文は下記の要領でご指示ください。

RSV50B - B - 数量

●本体仕様

RSV50B	50kgタイプ
RSV100B	100kgタイプ

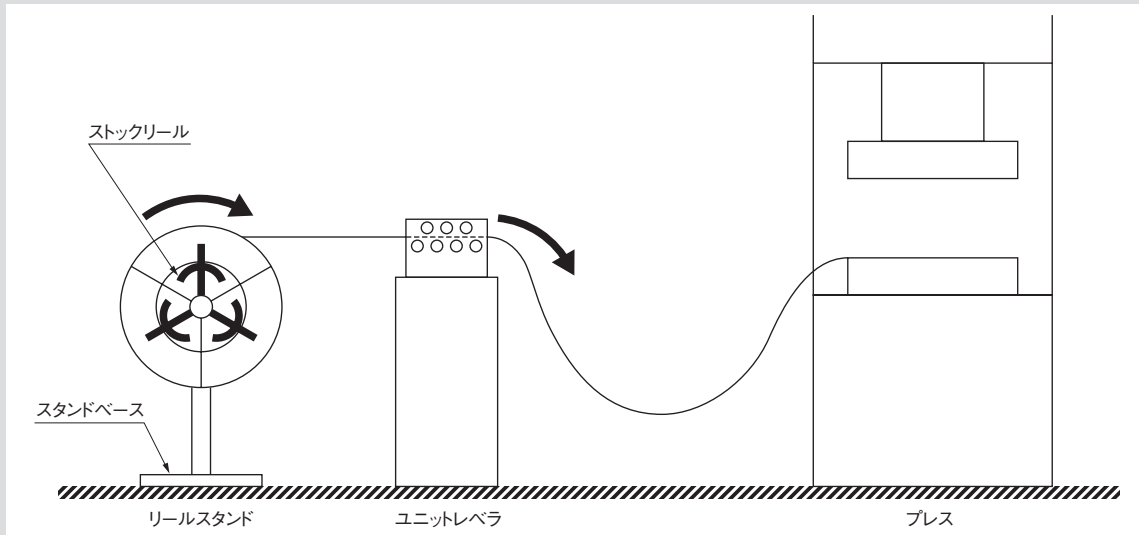
●ストックリール仕様

S	3本アーム
B	ポビン用(RSV50B専用)
L	簡易型(RSV50B専用)
F	4本アーム(RSV50B専用)
K	大型(RSV100B専用)
Z	ストックリール不要

※モータは付いておりません。モータ付きはオートリールです。

## リールスタンドの基本動作

リールスタンドは、ストックリール部にコイル材料を保持し、ユニットレベラ等で材料を引き出すことにより、繰出し作業を行います。ストックリール部にはブレーキを装備し、慣性によるリールの回転を停止させます。ブレーキには摩擦ブレーキを採用し、安定したブレーキトルクを発生します。



### ⚠️ 取付、使用上のご注意

- 下記雰囲気でのご使用は避けてください。
  - ・ゴミ、ほこりが多い場所や切粉が入りそうな場所。
  - ・周辺温度が各製品の使用周囲温度を外れる場所。
  - ・周囲湿度が各製品の使用周囲湿度を外れる場所。または結露する場所。
  - ・腐食性ガス、可燃性ガスの生じる場所。
  - ・水滴、油、水蒸気などがかかる場所。
- リールスタンドから直接送り装置で材料を引き出しますと、送り精度を損なうことがあります。リールスタンドと送り装置の間に引き出し装置(ユニットレベラ等)を設置することをお勧めします。
- 取扱説明書をよく読んで内容を理解した上で、正しく取付け、お使いください。また、いつでも使用できるように大切に保管してください。

### ⚠️ 安全に関するご注意

- ご使用の際は必ず「取扱説明書」をよくお読みの上、正しくお使いください。
- ご購入の際は必ず「保証書」の記入事項を確認の上、大切に保管してください。
- 可燃性ガス、腐食性ガスの生じる場所および塵埃の多い環境では使用しないでください。
- 機種選定については、使用条件をご確認の上、製品の仕様範囲内で使えるようにご検討ください。
- 転倒防止のため、スタンドベースをアンカーボルトで固定してお使いください。
- 無断で改造された場合、その後の安全性を保証する事ができません。特殊な目的で改造を希望されるときは、必ず当社にご相談またはご依頼くださるようお願いいたします。