

ターンテーブル TL シリーズ

TL-700 / TL-900 / TL-1100

- テンションレスでスムーズな繰出しが出来ます。
- 超精密部品のプレス加工に最適です。
- プレス機に接近して設置でき省スペース化が図れます。
- 調整が容易で、操作性が良好です。



写真はTL-900です

特長

- 複数横積したコイル材をパレットごとターンテーブルに容易にセット可能。
- 複数のコイル材が一度にセットでき、段取りの効率化や省スペース化に有効。
- 光量式ループコントローラが常に材料のたるみを検出し、ラインスピードに追従。
- 材料にバックテンションが掛からないので品質が安定。

仕様

項目		機種名	TL-700	TL-900	TL-1100
ターンテーブル回転数 (r/min)			0~24 (max.36)		
モータ容量 (減速比) (kW)			0.1 (1/100)	0.2 (1/100)	0.4 (1/100)
インバータ容量 (kW)			0.2	0.4	0.75
最大積載質量 (kg)	18 r/min以下		500	1500	
	19 r/min以上		300	1000	
最大パレット寸法 (mm)			□900	□1000	□1100
材料最大積載高さ (パレット含む) (mm)			500	600	
材料寸法 (板厚×材幅) (mm)			0.08~0.6t×10~50w		
インターロック			異常発生時に加工機停止		
消費電力 (kVA)			0.5	0.6	0.8
入力電源			三相 AC200V 50/60Hz		

※特殊仕様についてはご相談ください。

※詳細仕様については別途お打ち合わせとします。

注文要領

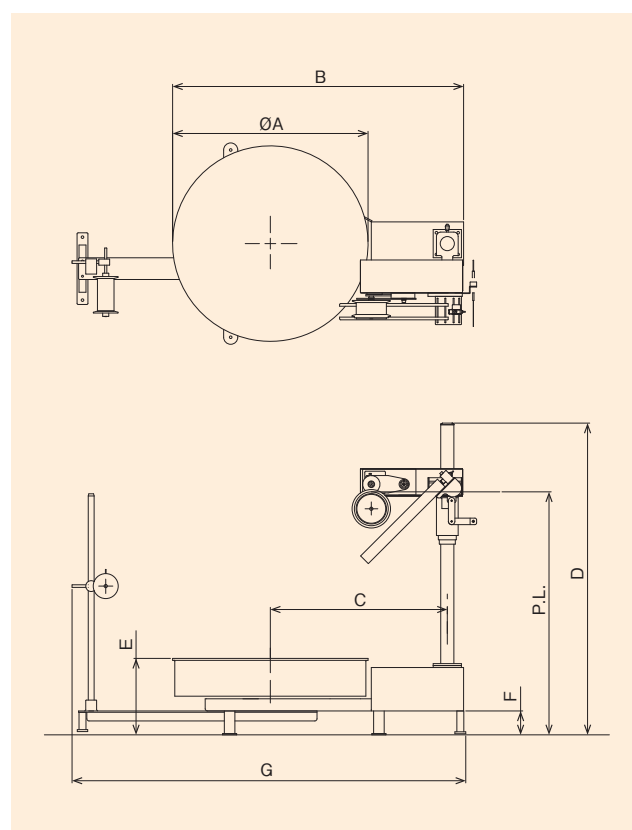
●ご注文は下記の要領でご指示ください。

●機種名	TL	-	900	●テーブル外径
	TL		700	700mm
			900	900mm
			1100	1100mm

寸法表

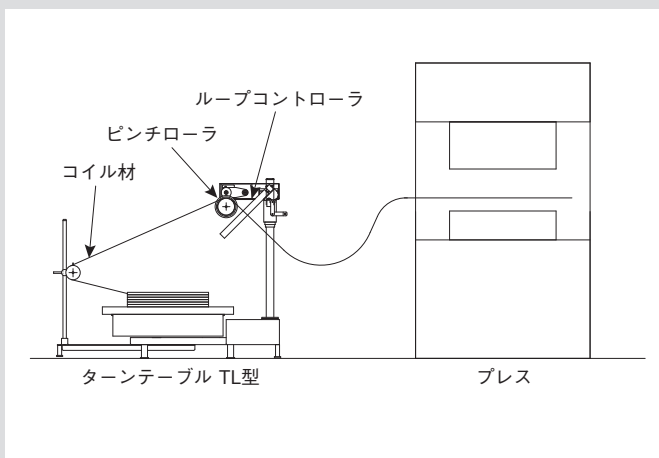
寸法	機種名	TL-700	TL-900	TL-1100
A (mm)		700	900	1100
B (mm)		1150	1350	1550
C (mm)		715	815	915
D (mm)		1440		
E (mm)		355		
F (mm)		110		
G (mm)		1780	1980	2180
P.L. (mm)		850~1250		

寸法図



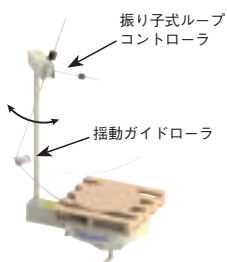
ターンテーブルの基本機能

- ターンテーブルはコイル材を横積みする繰出し装置です。
- 複数横積したコイル材をパレットごとテーブルに容易にセットできます。
- 複数のコイル材が一度にセットでき、段取りの効率化や省スペース化が図れます。
- 振り子式や光量式ループコントローラが材料繰出し量を検出します。繰出し速度は、インバータ無段変速制御でコイル径変化に対応してラインスピードに追従します。
- ターンテーブルはTシリーズ、TLシリーズ、MUシリーズ、TTLシリーズ、TWシリーズの各シリーズがあります。
- 右図は、ターンテーブルTL型の場合です。



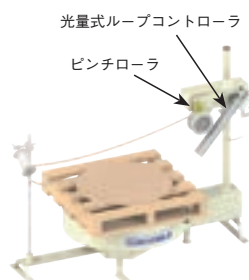
1. Tシリーズ

振り子式ループコントローラを採用し、材料に合わせて振り子のアーム長さとバランススウェイトでテンション調整することで、材質、材料幅、厚さに幅広く対応出来ます。



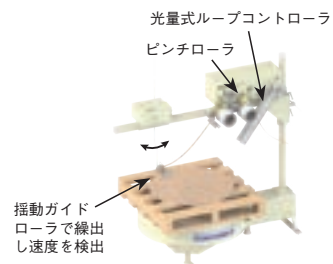
2. TLシリーズ

光量式ループコントローラを採用し、材料ループをアナログセンサで検出します。材料にテンションが掛からないスムーズな繰出しを実現します。



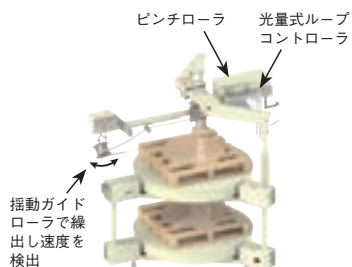
3. MUシリーズ

フープ材・溶接コイル材兼用の繰出し装置です。溶接コイル材使用で長時間無人運転を可能にします。光量式ループコントローラが常に材料のたるみを検出し、内蔵の材料送り装置でラインスピードに自動追従します。



4. MUシリーズ 2段式

MUシリーズを上下2段に配置した2段式ターンテーブルです。2条での繰出しや1条での外段取りで効率化を実現します。



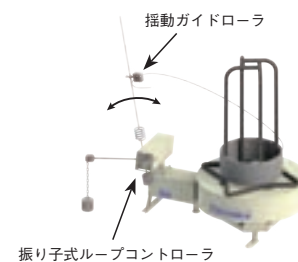
5. TTLシリーズ

光量式ループコントローラを採用し、ローコストでテンションレスのスムーズな繰出しを実現します。アジャスタパッド付きキヤスタで簡単に移動できます。



6. TWシリーズ

製線、伸線などの線材加工用ターンテーブルです。キャリア材・束材どちらでも使用できます。繰り出し時の「伸び」「ねじれ」など材料の変形がありません。



⚠️ 安全に関するご注意

- ご使用の際は必ず「取扱説明書」をよくお読みの上、正しくお使いください。
- 機械の稼働中に機械の動作範囲内への立ち入り、作業は行わないでください。
- 可燃性ガス、腐食性ガスの生じる場所および塵埃の多い環境では使用しないでください。
- 機種選定については、使用条件をご確認の上、製品の仕様範囲内で使えるようにご検討ください。
- 無断で改造された場合、その後の安全性を保証する事ができません。特殊な目的で改造を希望されるときは、必ず当社にご相談またはご依頼くださるようお願いいたします。