

# トラバーサ

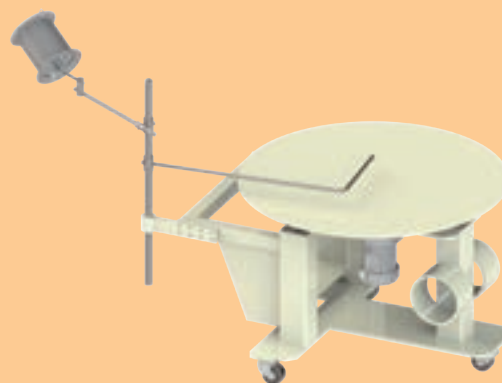
## TR-963

- トラバーサ材料用繰出し装置です。
- プレス機の長時間無人運転を可能にします。
- 「テーブルアタッチメント」(別売)でコイル材も兼用可能です。

TR-963



テーブルアタッチメント(別売)



### 特長

- 「光量式ループコントローラ」と内蔵の「送り装置」で材料の繰出し速度は常にプレス加工ラインのスピードに同期。
- 長尺トラバーサ材でプレス機の長時間運転を実現。
- 材料つなぎ目検知センサ(オプション)が装備可能で、溶接部を検知して運転を停止。
- ドラム外径 $\phi 600\text{mm}$ ～ $\phi 900\text{mm}$ までフリーサイズ対応。
- ドラムの着脱は、取り付けハンドルを回すだけの簡単操作。
- 材料にバックテンションが掛からないので品質が安定。
- 「テーブルアタッチメント」(別売)と組み合わせることによりコイル材も使用可能。

仕様

項目	機種名	TR-963
ドラム寸法 (mm)		外径:φ600~φ900 内径:φ400 外幅:330~300 駆動軸径(中心穴径):φ160
材料仕様 (mm)		0.08~0.6t×5~40w
最大積載質量 (kg)		500
ドラム回転数 (r/min)		0.5~12
モータ容量(減速比) (kW)		0.4 (1/240)
インバータ容量 (kW)		0.4
インターロック		異常発生時に加工機停止
消費電力 (kVA)		0.6
入力電源		三相 AC200V 50/60Hz

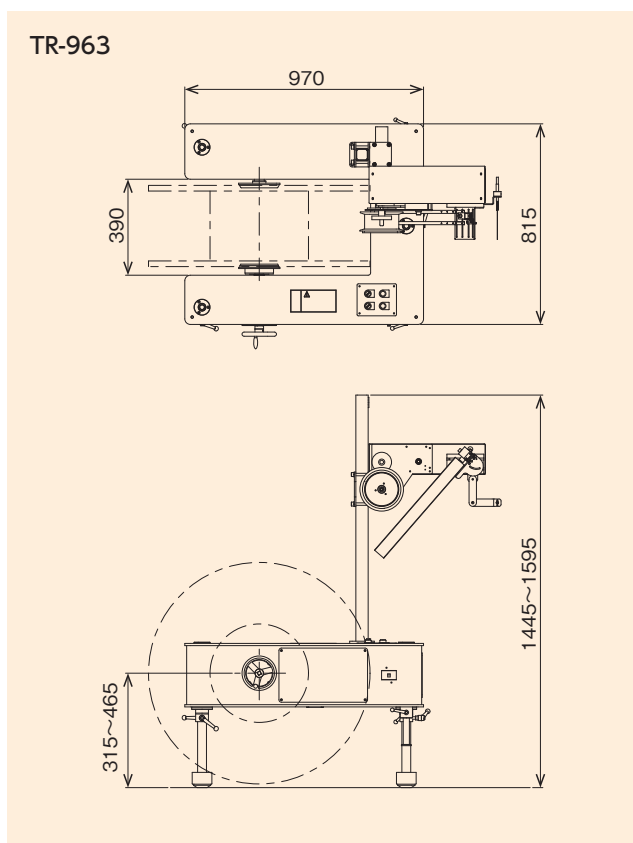
※特殊仕様についてはご相談ください。  
※詳細仕様については別途お打ち合わせとします。

注文要領

●ご注文は下記の要領でご指示ください。



寸法図



繰出し装置

テーブルアタッチメント

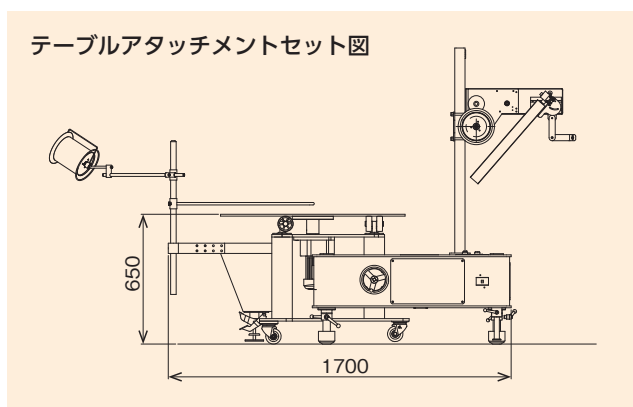


TR-963+テーブルアタッチメント

仕様

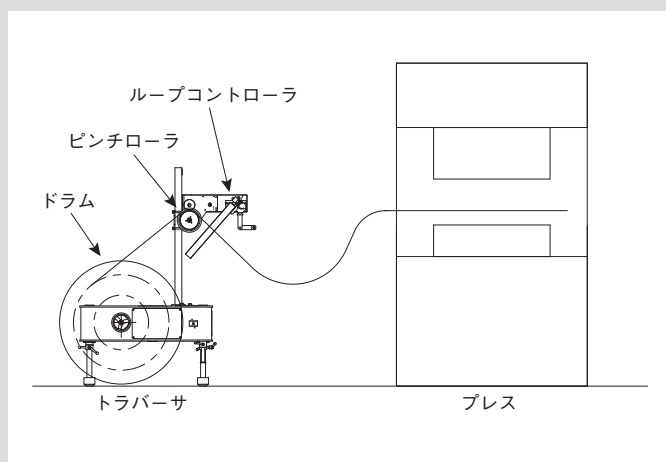
項目	機種名	テーブルアタッチメント
テーブル回転数 (r/min)		0~9 (max.22)
モータ容量(減速比) (kW)		0.2 (1/160)
最大積載質量 (kg)		500
テーブル外径 (mm)		φ900
材料最大積載高さ (パレット含む) (mm)		200
材料寸法 (板厚×材幅) (mm)		0.08~0.6t×10~40w

寸法図



## トラバーサの基本機能

- 光量式ループコントローラのアナログセンサが材料繰出し量を検出します。インバータ制御による無段変速でドラムを回転させて、一定の繰出し速度でプレスラインスピードに追従します。



## ⚠ 安全に関するご注意

- ご使用の際は必ず「取扱説明書」をよくお読みの上、正しくお使いください。
- 機械の稼働中に機械の動作範囲内への立ち入り、作業は行わないでください。
- 可燃性ガス、腐食性ガスの生じる場所および塵埃の多い環境では使用しないでください。
- 機種選定については、使用条件をご確認の上、製品の仕様範囲内で使えるようにご検討ください。
- 無断で改造された場合、その後の安全性を保証する事ができません。特殊な目的で改造を希望されるときは、必ず当社にご相談またはご依頼くださるようお願いいたします。