

ターンテーブル Tシリーズ

T-600 / T-700 / T-900 / T-1100 / T-1300

- 広範囲な材料に対応したターンテーブルです。
- 幅狭から幅広い材料に対応、薄板から厚板材料まで対応出来ます。
- 柔らかい材料から硬い材料まで各種の材質に対応出来ます。
- シンプルな構造で低価格を実現しました。



特長

- 複数横積したコイル材をパレットごとターンテーブルに容易にセット可能。
- 複数のコイル材が一度にセットでき、段取りの効率化や省スペース化に有効。
- 振り子の振れ角度で材料繰出し量を検出し、インバータ制御により無段変速でラインスピードに追従。
- コイル材の外径や質量に合わせて5種類のテーブル外径を用意。
- 小型モータを採用しランニングコストを低減。

仕様

項目		機種名				
		T-600	T-700	T-900	T-1100	T-1300
ターンテーブル回転数 (r/min)		0~24 (max.36)				
モータ容量 (減速比) (kW)		0.1 (1/100)		0.2 (1/100)	0.4 (1/100)	
インバータ容量 (kW)		0.2		0.4	0.75	
最大積載質量 (kg)	18 r/min以下	500		1500		
	19 r/min以上	300		1000		
最大パレット寸法 (mm)		□800	□900	□1000	□1100	□1250
材料最大積載高さ (パレット含む) (mm)		300	500	660		700
材料寸法 (板厚×材幅) (mm)		0.08~1.2t×10~100w				
インターロック		異常発生時に加工機を停止				
消費電力 (kVA)		0.5		0.6	0.7	
入力電源		三相 AC200V 50/60Hz				

※特殊仕様についてはご相談ください。

※詳細仕様については別途お打ち合わせとします。

注文要領

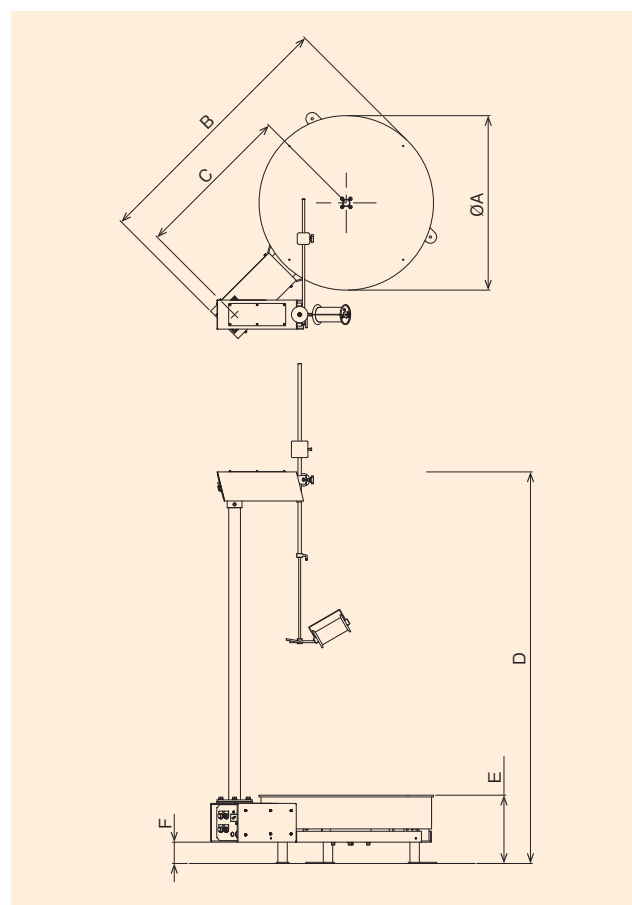
●ご注文は下記の要領でご指示ください。

T	-	900
●機種名		●テーブル外径
T		600 600mm
		700 700mm
		900 900mm
		1100 1100mm
		1300 1300mm

寸法表

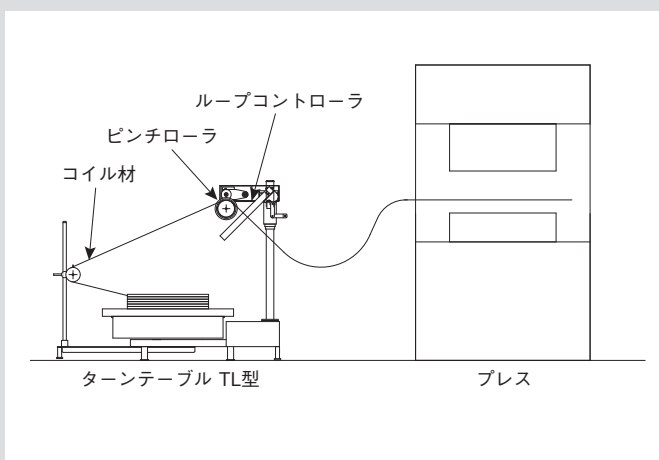
機種名	T-600	T-700	T-900	T-1100	T-1300
A (mm)	600	700	900	1100	1300
B (mm)	1040	1140	1340	1540	1740
C (mm)	675	715	815	915	1020
D (mm)	1420	1820	2020		
E (mm)	355				
F (mm)	110				

寸法図



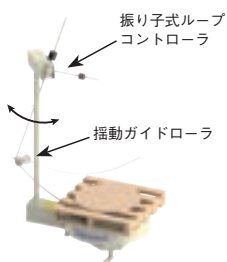
ターンテーブルの基本機能

- ターンテーブルはコイル材を横積みする繰出し装置です。
- 複数横積したコイル材をパレットごとテーブルに容易にセットできます。
- 複数のコイル材が一度にセットでき、段取りの効率化や省スペース化が図れます。
- 振り子式や光量式ループコントローラが材料繰出し量を検出します。繰出し速度は、インバータ無段変速制御でコイル径変化に対応してラインスピードに追従します。
- ターンテーブルはTシリーズ、TLシリーズ、MUシリーズ、TTLシリーズ、TWシリーズの各シリーズがあります。
- 右図は、ターンテーブルTL型の場合です。



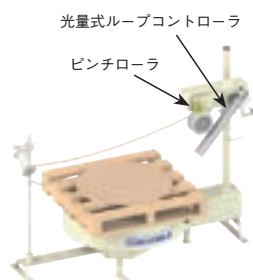
1. Tシリーズ

振り子式ループコントローラを採用し、材料に合わせて振り子のアーム長さとバランススウェイトでテンション調整することで、材質、材料幅、厚さに幅広く対応出来ます。



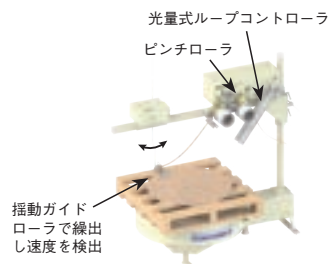
2. TLシリーズ

光量式ループコントローラを採用し、材料ループをアナログセンサで検出します。材料にテンションが掛からないスムーズな繰出しを実現します。



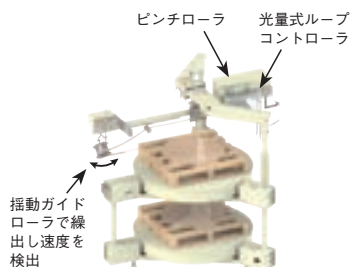
3. MUシリーズ

フープ材・溶接コイル材兼用の繰出し装置です。溶接コイル材使用で長時間無人運転を可能にします。光量式ループコントローラが常に材料のたるみを検出し、内蔵の材料送り装置でラインスピードに自動追従します。



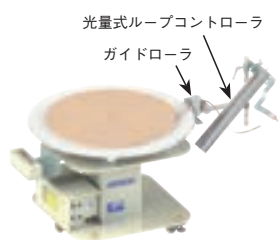
4. MUシリーズ 2段式

MUシリーズを上下2段に配置した2段式ターンテーブルです。2条での繰出しや1条での外段取りで効率化を実現します。



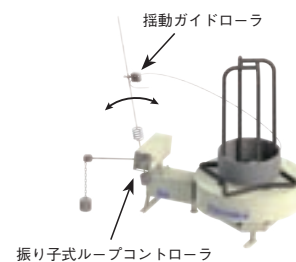
5. TTLシリーズ

光量式ループコントローラを採用し、ローコストでテンションレスのスムーズな繰出しを実現します。アジャスタパッド付きキヤスタで簡単に移動できます。



6. TWシリーズ

製線、伸線などの線材加工用ターンテーブルです。キャリア材・束材どちらでも使用できます。繰り出し時の「伸び」「ねじれ」など材料の変形がありません。



⚠️ 安全に関するご注意

- ご使用の際は必ず「取扱説明書」をよくお読みの上、正しくお使いください。
- 機械の稼働中に機械の動作範囲内への立ち入り、作業は行わないでください。
- 可燃性ガス、腐食性ガスの生じる場所および塵埃の多い環境では使用しないでください。
- 機種選定については、使用条件をご確認の上、製品の仕様範囲内で使えるようにご検討ください。
- 無断で改造された場合、その後の安全性を保証する事ができません。特殊な目的で改造を希望されるときは、必ず当社にご相談またはご依頼くださるようお願いいたします。