

# ターンテーブル TW シリーズ

TW-700 / TW-900 / TW-1100 / TW-1300

- 製線、伸線などの線材加工用ターンテーブルです。
- キャリア材・束材どちらでも使用可能です。



写真はTW-900です

## 特長

- 線出し時に発生する「伸び」、「ねじれ」など材料の変形が無い。
- 振り子の振れ角度で材料繰出し量を検出し、インバータ制御により無段変速でラインスピードに追従。
- 線材に無理なテンションをかけずにスムーズに繰出し。
- 材料の送り方向は右送り・左送り、どちらでも可能。
- オプション機能により、伸線機の高速度ライン速度に対応。

## 仕様

項目	機種名	TW-700	TW-900	TW-1100	TW-1300
ターンテーブル回転数 (r/min)		0~23 (max.34)	0~25 (max.37)	0~27 (max.40)	0~25 (max.37)
モータ容量 (kW)		0.4	0.75	1.5	
インバータ容量 (kW)		0.75	1.5	2.2	
最大積載質量 (kg)	18 r/min以下	500	1500		
	19 r/min以上	300	1000		
材料寸法 (mm)		φ1~φ3			
インターロック		異常発生時に加工機停止			
消費電力 (kVA)		0.6	0.9	1.8	
入力電源		三相 AC200V 50/60Hz			

※特殊仕様についてはご相談ください。

※詳細仕様については別途お打ち合わせとします。

## 注文要領

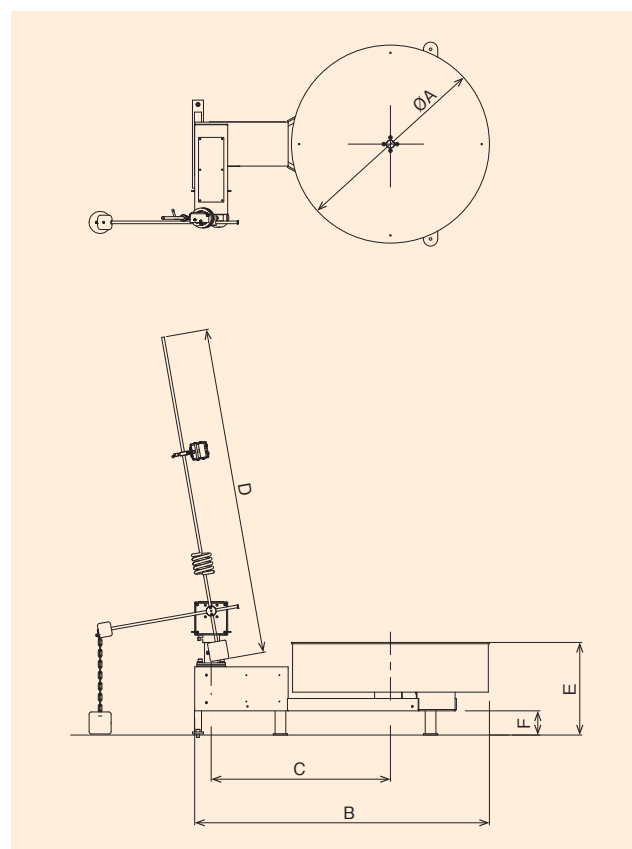
●ご注文は下記の要領でご指示ください。

●機種名		●テーブル外径	
TW		700	750mm
		900	900mm
		1100	1100mm
		1300	1300mm

## 寸法表

機種名	TW-700	TW-900	TW-1100	TW-1300
寸法				
A (mm)	750	900	1100	1300
B (mm)	1140	1340	1540	1740
C (mm)	740	815	915	1020
D (mm)	1500			
E (mm)	349	352	354	
F (mm)	110			

## 寸法図



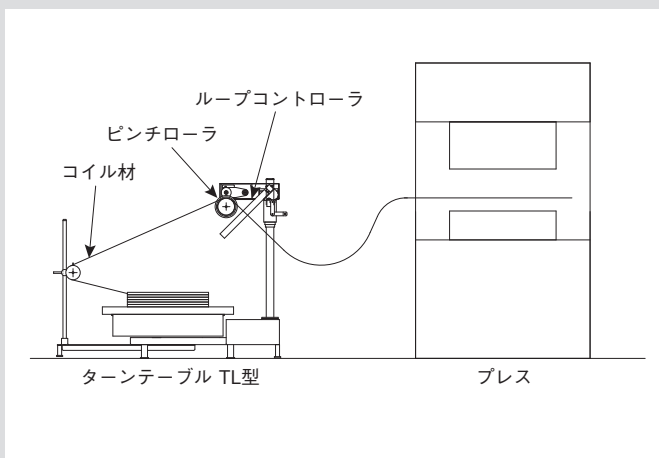
## オプションパーツ

## ●井桁ローラスタンドユニット

井桁ローラスタンドユニットで線材をガイドすることができます。

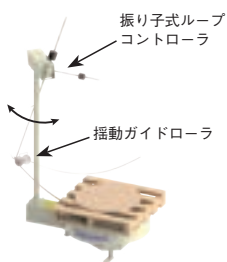
## ターンテーブルの基本機能

- ターンテーブルはコイル材を横積みする繰出し装置です。
- 複数横積したコイル材をパレットごとテーブルに容易にセットできます。
- 複数のコイル材が一度にセットでき、段取りの効率化や省スペース化が図れます。
- 振り子式や光量式ループコントローラが材料繰出し量を検出します。繰出し速度は、インバータ無段変速制御でコイル径変化に対応してラインスピードに追従します。
- ターンテーブルはTシリーズ、TLシリーズ、MUシリーズ、TTLシリーズ、TWシリーズの各シリーズがあります。
- 右図は、ターンテーブルTL型の場合です。



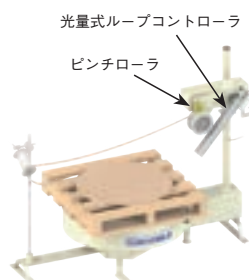
### 1. Tシリーズ

振り子式ループコントローラを採用し、材料に合わせて振り子のアーム長さとバランススウェイトでテンション調整することで、材質、材料幅、厚さに幅広く対応出来ます。



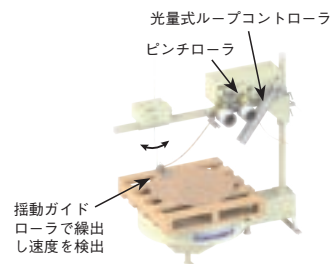
### 2. TLシリーズ

光量式ループコントローラを採用し、材料ループをアナログセンサで検出します。材料にテンションが掛からないスムーズな繰出しを実現します。



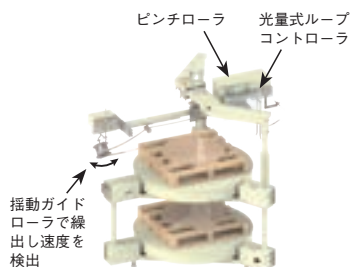
### 3. MUシリーズ

フープ材・溶接コイル材兼用の繰出し装置です。溶接コイル材使用で長時間無人運転を可能にします。光量式ループコントローラが常に材料のたるみを検出し、内蔵の材料送り装置でラインスピードに自動追従します。



### 4. MUシリーズ 2段式

MUシリーズを上下2段に配置した2段式ターンテーブルです。2条での繰出しや1条での外段取りで効率化を実現します。



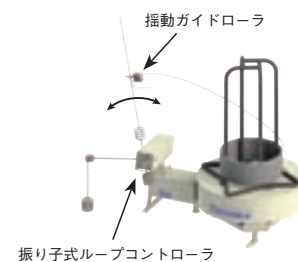
### 5. TTLシリーズ

光量式ループコントローラを採用し、ローコストでテンションレスのスムーズな繰出しを実現します。アジャスタパッド付きキヤスタで簡単に移動できます。



### 6. TWシリーズ

製線、伸線などの線材加工用ターンテーブルです。キャリア材・束材どちらでも使用できます。繰り出し時の「伸び」「ねじれ」など材料の変形がありません。



## ⚠️ 安全に関するご注意

- ご使用の際は必ず「取扱説明書」をよくお読みの上、正しくお使いください。
- 機械の稼働中に機械の動作範囲内への立ち入り、作業は行わないでください。
- 可燃性ガス、腐食性ガスの生じる場所および塵埃の多い環境では使用しないでください。
- 機種選定については、使用条件をご確認の上、製品の仕様範囲内で使えるようにご検討ください。
- 無断で改造された場合、その後の安全性を保証する事ができません。特殊な目的で改造を希望されるときは、必ず当社にご相談またはご依頼くださるようお願いいたします。