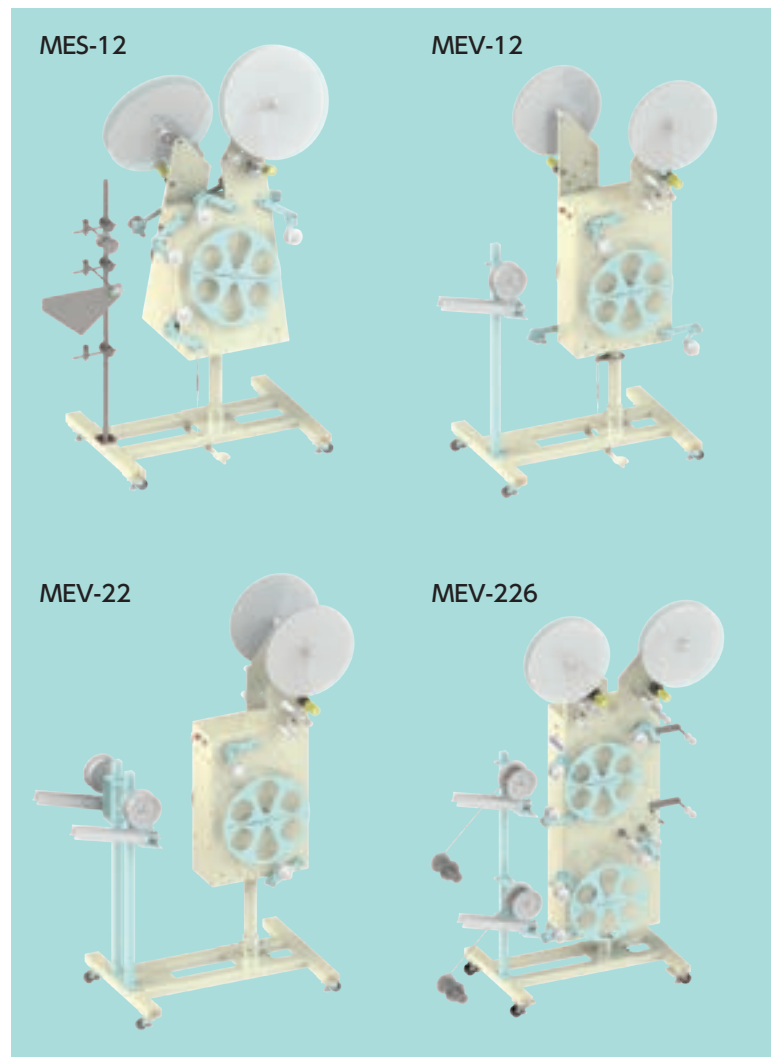


縦形簡易巻取り装置 MEV シリーズ

MES-12 / MEV-11 / MEV-12 / MEV-22 / MEV-226 / MEV-24

- コシの強い自動車端子・リードフレームなどの多品種小ロット製品のリール巻取りに最適です。
- MES-12、MEV-11、MEV-12は1条巻専用機、MEV-22、MEV-226、MEV-24は1条巻・2条巻兼用機です。



特長

- リールは縦にセットされ、コシの強いワーク（ピン端子、リードフレームなど）の巻取りに最適。
- 層間紙のテンションは調整可能。層間紙が切れるとセンサが検知し、巻取り装置とプレス機を停止。
- MES-12は傾斜式1条巻で、仰角72度の傾斜面に左右2個のリールが取り付けられます。ワークのキャリア部がリールのフランジ面に接して、揃った状態で巻き取られます。
- MES-12、MEV-12、MEV-24機種はペダルを踏んでロックを解除し、手でリール取り付け部を反転させ、予備（空き）リールに切換、プレスを停止せずに連続生産可能。

仕様

項目	機種名	MES-12	MEV-11	MEV-12	MEV-22	MEV-226	MEV-24
巻取方式		1条巻2リール、傾斜式	1条巻1リール	1条巻2リール	1・2条巻兼用2リール		1・2条巻兼用4リール
リール数(個)		2	1	2		4	
リール寸法(mm)		φ550~φ900×最大70w				φ550~φ650×最大70w	
最大リール回転数(r/min)		20					
巻取方向		時計巻・反時計巻両用					
最大巻取質量(kg/リール)		25					
層間紙外径×幅(mm)		φ420×最大50w					
層間紙取付数(個)		2	1	2		4	
インターロック		異常発生時に加工機停止					
消費電力(kVA)		0.4			0.5		0.7
入力電源		三相 AC200V 50/60Hz					

※特殊仕様についてはご相談ください。

※詳細仕様については別途お打ち合わせとします。

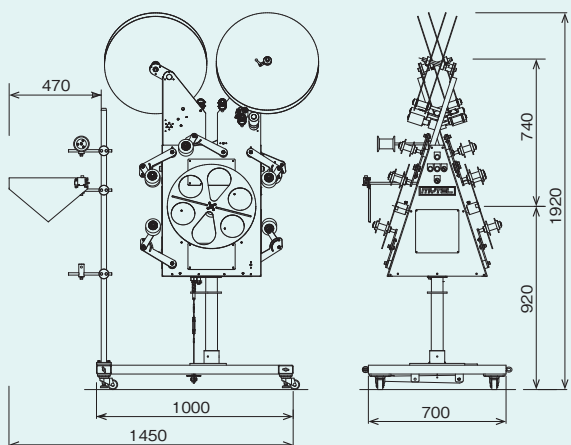
注文要領

●ご注文は下記の要領でご指示ください。

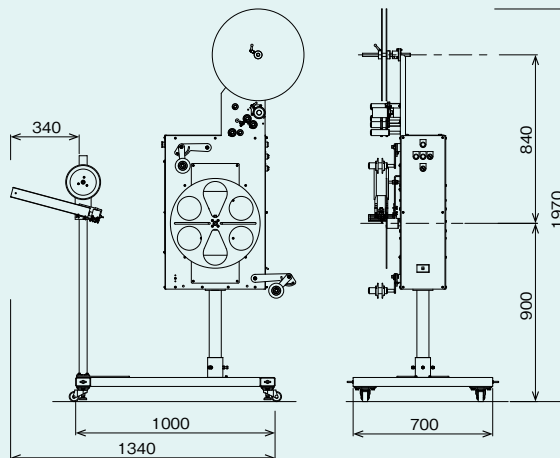
MEV	-	11	
●機種名		●条数及びリール数	
MES		11	1条1リール
MEV		12	1条2リール
		22	2条2リール
		226	2条2リール (φ650mm)
		24	2条4リール (φ650mm)

寸法図

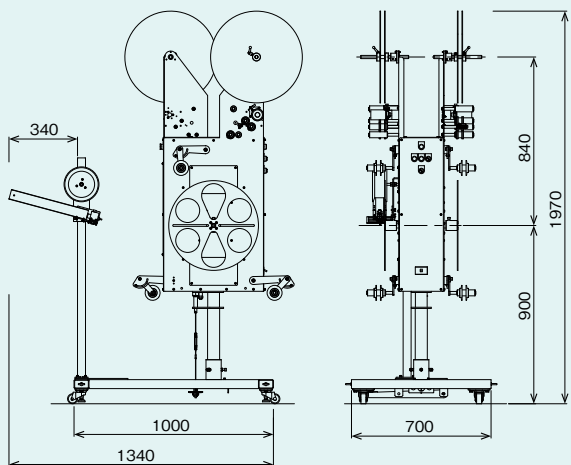
MES-12



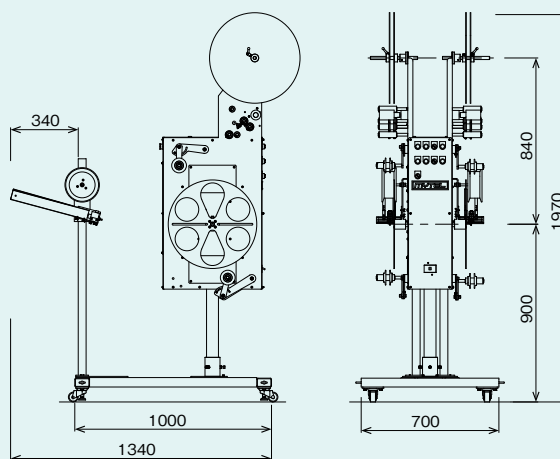
MEV-11



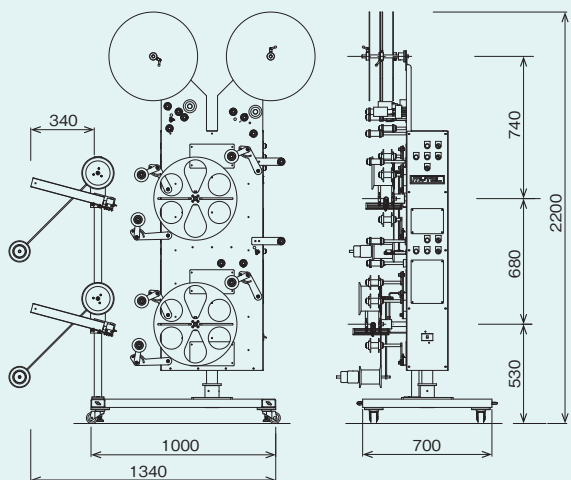
MEV-12



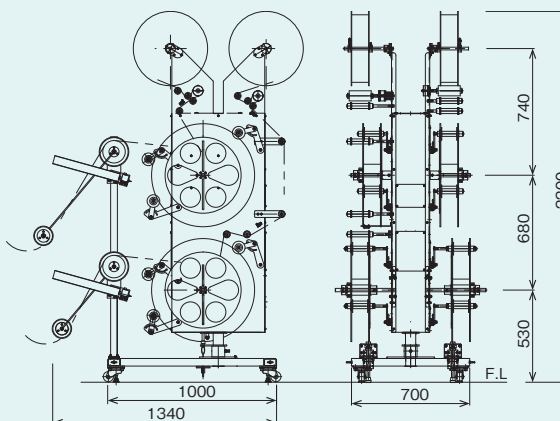
MEV-22



MEV-226



MEV-24



巻取り装置

簡易巻取り装置の基本機能

コネクタ端子・リードフレームなどの多品種小ロット製品のリール巻取りに最適です。
汎用性、低価格、省スペース化重視の簡易巻取り装置。

簡易巻取り装置は横形、縦形及び可変形が有ります。

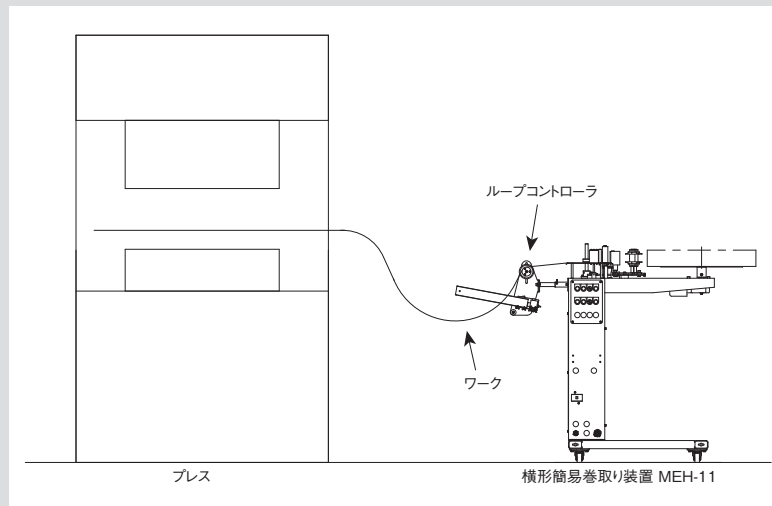
光量式ループコントローラが常にワークのたるみ量を検出して、インバータ制御でプレスラインスピードに同調し、ワークに無理なテンションを掛けずに、一定の速度でワークと層間紙を同時に巻き取ります。

プレス機のカウントアップで停止した後、手作業でリールを交換します。層間紙が切れるとセンサが検知して、巻取り装置、プレス機ともに停止します。

簡易巻取り装置はMEHシリーズ、TMシリーズ、MEVシリーズ及びMEF-11があります。
1条巻き専用機、1条巻き・2条巻き兼用機が有り、機種が豊富です。

画像検査装置(別売)が取り付けられます。

右図は、横形簡易巻取り装置MEH-11の場合です。



⚠ 安全に関するご注意

- ご使用の際は必ず「取扱説明書」をよくお読みの上、正しくお使いください。
- 機械の稼働中に機械の動作範囲内への立ち入り、作業は行わないでください。
- 可燃性ガス、腐食性ガスの生じる場所および塵埃の多い環境では使用しないでください。
- 機種選定については、使用条件をご確認の上、製品の仕様範囲内で使えるようにご検討ください。
- 無断で改造された場合、その後の安全性を保証する事ができません。特殊な目的で改造を希望されるときは、必ず当社にご相談またはご依頼くださるようお願いいたします。