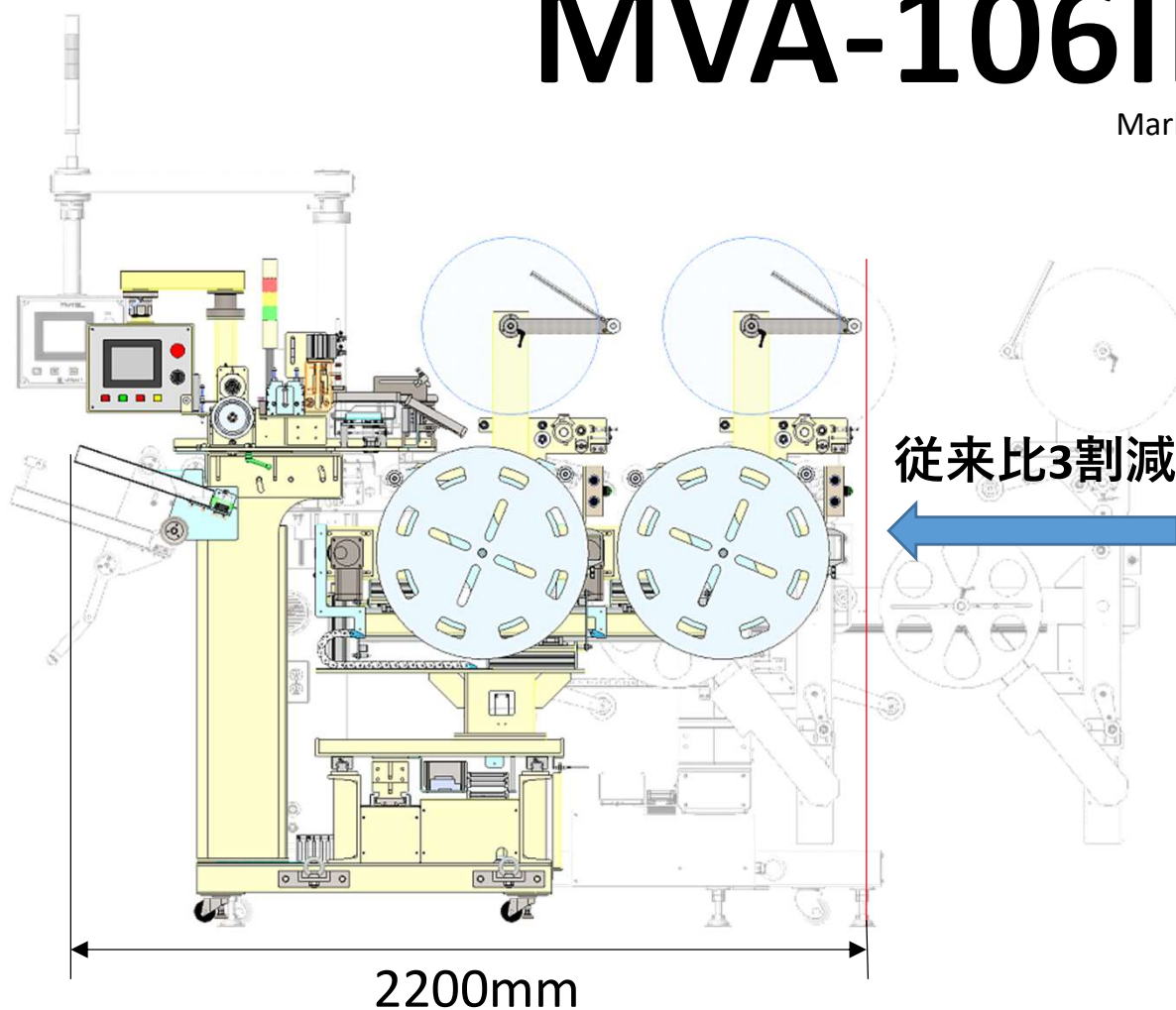


ここに置けるなんて. . .

諦めていたライン増設が可能になる

# MVA-106II

Mark II



リール交換作業時\* (最大サイズ)

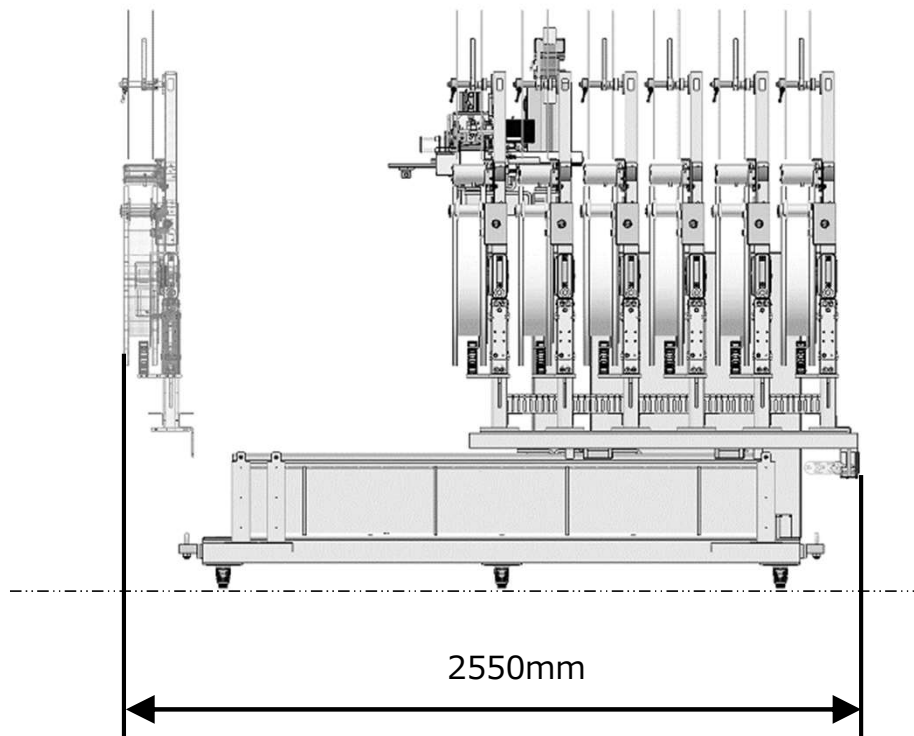
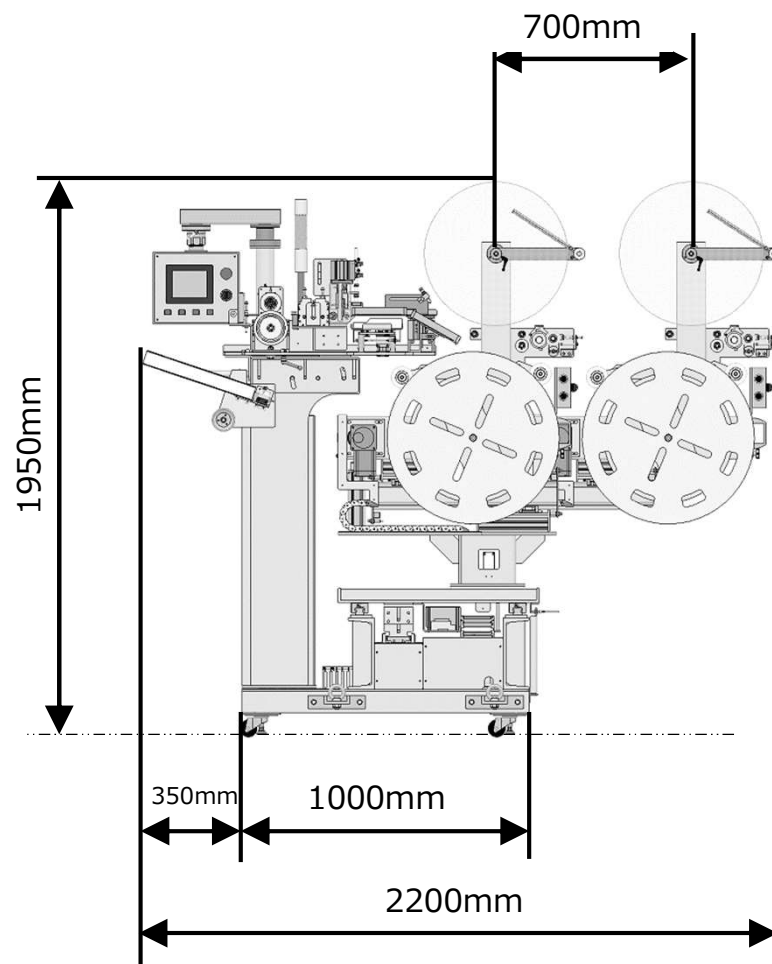
2200mm × 2550mm × 1950mm

\* 製品幅 70mm  
リール径  $\Phi 600$ mm

省スペース

縦巻き6連自動巻取り機

# 寸法図



## ◇バリエーション：縦巻き4連自動巻取り機 MVA-104 Mark II



サツキ機材株式会社

〒284-0012 千葉県四街道市物井 598 番地 1

TEL 043-422-1447(代表) FAX 043-422-1435

E-Mail satsuki@satsuki-kizai.co.jp

URL <http://www.satsuki-kizai.co.jp>

営業課

TEL 043-304-4828

FAX 043-424-1600